

Инструкция по эксплуатации и монтажу



Холодильник KF 7540 SN ed-3

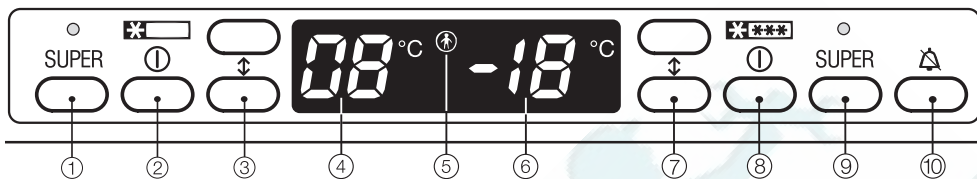
До установки, подключения и подготовки к работе **обязательно** прочтите данную инструкцию по эксплуатации.

Вы обезопасите себя и предотвратите повреждения прибора.



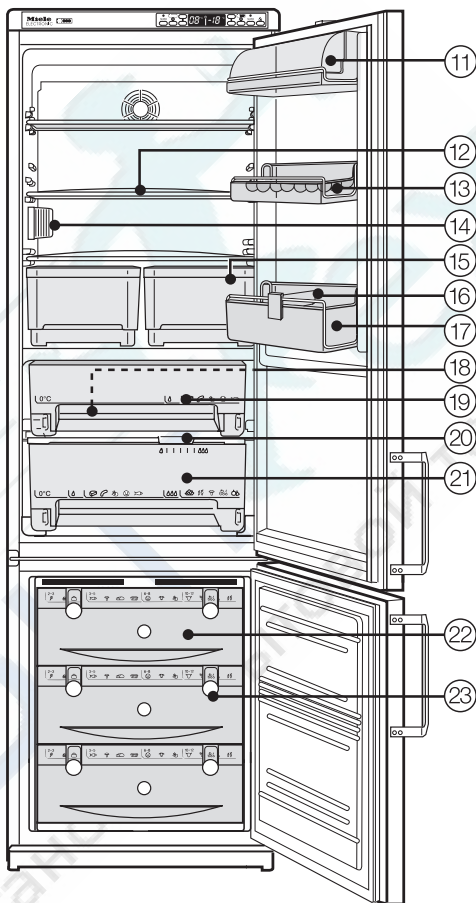
Описание прибора	4
Ваш вклад в охрану окружающей среды	6
Указания по безопасности и предупреждения	7
Включение и выключение холодильника	11
Холодильная камера	11
Морозильное отделение	11
Блокировка	12
При длительном отсутствии	12
Выбор температуры	13
Установка температуры	13
Диапазон температур	14
Установка температуры в зоне 0 °С	14
Индикаторы температуры	15
Яркость индикатора	15
Звуковой сигнал	16
Включение звукового сигнала	16
Преждевременное отключение звукового сигнала	16
Суперохлаждение и суперзамораживание	17
Функция суперохлаждения	17
Что происходит при замораживании свежих продуктов?	17
Функция суперзамораживания	18
Оптимальное использование холодильной камеры	19
Различные температурные области	19
Самая теплая зона в холодильной камере	19
Самая холодная зона в холодильной камере	19
Использование зоны 0 °С	19
Зона низкой влажности воздуха ♠	20
Зона высокой влажности воздуха ♠♠♠	20
Не подходящие для хранения продукты	20
Правильное хранение продуктов	21
Овощи и фрукты	21
Неупакованные продукты животного и растительного происхождения	21
Богатые белками продукты	21
Мясо	21
Советы по экономии электроэнергии	22
Оформление внутреннего пространства	23

Замораживание и хранение	24
Максимальная мощность замораживания	24
Хранение готовых глубокозамороженных продуктов	24
Замораживание продуктов	24
Перед замораживанием обратите внимание	24
Упаковка	25
Перед размещением	25
Размещение продуктов	25
Календарь	26
Система маркировки продуктов	26
Размораживание продуктов	26
Приготовление льда	27
Быстрое охлаждение напитков	27
Поддон для замораживания	27
Аккумуляторы холода	28
Автоматическое размораживание	29
Чистка холодильника	30
Внешние стенки, внутреннее пространство, принадлежности	30
Вентиляционные решетки	30
Уплотнитель двери	31
Обратная сторона - металлическая решетка	31
Неисправности - что делать?	32
Сервисная служба	35
Сертификат	35
Срок службы	35
Электроподключение	36
Указания по установке	37
Место установки	37
Климатический класс	37
Вентиляция	37
Фиксация ручек при транспортировке	37
Установка холодильника	37
Выравнивание холодильника	37
Изменение навески дверцы	38
Дверцы прибора	38
Выдвижные боксы зоны 0 °С	40
Установка холодильника	41



- ① Кнопка суперохлаждения с индикатором
- ② Кнопка Вкл/Выкл холодильной камеры / зоны 0 °C
- ③ Кнопки установки температуры в холодильной камере (верхняя: теплее; нижняя: холоднее)
- ④ Индикация температуры в холодильной камере
- ⑤ Контрольная лампочка блокировки
- ⑥ Индикация температуры в морозильной камере
- ⑦ Кнопки установки температуры в морозильной камере (верхняя: теплее; нижняя: холоднее)
- ⑧ Кнопка Вкл/Выкл морозильной камеры
- ⑨ Кнопка суперзамораживания с индикатором
- ⑩ Кнопка звукового сигнала

- ① Отделение для масла и сыра
- ② Полки
- ③ Полка для хранения яиц
- ④ Внутреннее освещение
- ⑤ Контейнеры для овощей и фруктов
- ⑥ Держатель для бутылок
- ⑦ Полка для бутылок
- ⑧ Канавка и отверстие для слива талой воды
- ⑨ Сухая зона 0 °С
- ⑩ Регулятор влажности воздуха во влажной зоне
- ⑪ Влажная зона 0 °С
- ⑫ Морозильные боксы с календарем
- ⑬ Система маркировки продуктов



Утилизация транспортной упаковки

Упаковка предохраняет прибор от повреждений при транспортировке. Она сделана из легко утилизируемых экологически чистых материалов, предназначенных для переработки и многократного использования. Это позволяет экономить сырье и уменьшать количество отходов.

По возможности утилизируйте упаковку без вреда для окружающей среды.

Утилизация отслужившего прибора

В старых приборах содержится много ценных материалов. Поэтому отслуживший свой срок прибор можно сдать на переработку в пункт приема металлолома и вторичного сырья.

Следите за тем, чтобы не повредить трубопроводы холодильника до сдачи его на утилизацию.

Таким образом Вы не допустите выхода наружу находящегося в компрессоре масла и хладагента из контура охлаждения прибора.

При утилизации старого прибора необходимо придерживаться рекомендаций, приведенных в разделе "Указания по безопасности и предупреждения".

Этот прибор соответствует требованиям безопасной эксплуатации. Однако, его ненадлежащее использование может привести к травмам и повреждениям изделия.

Прежде, чем начать эксплуатировать холодильник, внимательно прочтите настоящую инструкцию по эксплуатации. Она содержит важные указания по установке, технике безопасности, эксплуатации и техническому обслуживанию изделия. Это даст Вам возможность защитить себя и избежать повреждений изделия.

Бережно храните инструкцию по эксплуатации и по возможности передайте ее следующему владельцу изделия!

Надлежащее использование

Используйте это изделие исключительно в домашнем хозяйстве для охлаждения и хранения пищевых продуктов, а также хранения глубокозамороженных продуктов, замораживания свежих продуктов питания и изготовления льда.

Использование изделия в каких-либо других целях является недопустимым и может оказаться опасным.

Производитель изделия не может нести ответственности за повреждения прибора, причиной которых послужила неправильная эксплуатация изделия или использование его не по назначению.

Техническая безопасность

Этот холодильник содержит хладагент изобутан (R600a), являющийся природным газом, хорошо совместимым с окружающей средой с точки зрения ее охраны, но в тоже время являющийся горючим газом. Он не разрушает озоновый слой Земли и не способствует развитию парникового эффекта. Использование этого экологичного хладагента частично приводит к повышению шума в процессе эксплуатации изделия. Таким образом, наряду с шумом от работающего компрессора могут появиться шумы от потока хладагента в контуре охлаждения. К сожалению, эти эффекты неизбежны, однако они не оказывают никакого воздействия на производительность изделия.

Проследите при транспортировке и установке холодильника за тем, чтобы не были повреждены никакие компоненты контура охлаждения. Выброс хладагента наружу может привести к травме глаз!

При повреждениях контура:

- избегайте открытого пламени или источников искрения,
- вытащите сетевую вилку из розетки,
- проветрите помещение, в котором располагается холодильник, в течение нескольких минут и
- обратитесь в сервисную службу.

Указания по безопасности и предупреждения

■ Чем больше хладагента имеется в холодильнике, тем больше должно быть помещение, в котором холодильник может быть размещен. Это связано с тем, что при возможной утечке хладагента в воздухе слишком маленького помещения может образоваться горючая смесь. На каждые 8 г хладагента должно иметься минимум 1 м³ объема помещения. Количество имеющегося хладагента указано на типовой табличке, расположенной внутри холодильника.

■ Убедитесь обязательно перед подключением в том, что параметры подключения изделия (напряжение, частота), приводимые на типовой табличке, соответствуют параметрам сети электропитания в Вашем доме.

Эти параметры должны обязательно соответствовать друг другу. В противном случае это может привести к повреждению изделия. Если возникают сомнения, проконсультируйтесь у специалиста-электромонтажника.

■ Электрическая безопасность холодильника гарантирована только в том случае, когда он будет подключен, как положено, к предварительно смонтированной системе защитного заземления. Является исключительно важным, чтобы было выполнено этого основополагающее условие обеспечения электробезопасности. В случае сомнений электропроводка должна быть проверена специалистом-электромонтажником. Производитель не будет нести ответственности за ущерб, причиной которого является отсутствующее или оборванное защитное заземление (например, удар электротоком).

■ Безопасная эксплуатация холодильника гарантирована только в том случае, если он будет установлен и подключен согласно указаниям, приводимым в настоящей инструкции по эксплуатации.

■ Размещение и ввод в эксплуатацию этого изделия в неустойчивых местах установки (например, на кораблях) должно быть выполнено только специализированной организацией/специалистами, если они обеспечат условия для безопасной эксплуатации этого изделия.

■ Установка, обслуживание и ремонтные работы должны проводиться только специалистами специализированных предприятий. Неправильно проведенные работы по установке и обслуживанию или некачественный ремонт могут стать для пользователя источником возникновения серьезной опасности, за что производитель изделия ответственности не несет.

■ Холодильник только тогда может считаться отсоединенным от сети электропитания, когда:

- вытащена из розетки сетевая вилка.
При отключении тяните не за сетевую кабель, а за вилку.
- отключены защитные выключатели на распределительном электрощитке;
- полностью вывернуты предохранители на распределительном электрощитке.

Указания по безопасности и предупреждения

■ Запрещается подключать изделие к сети электропитания, используя разного рода удлинители. Удлинитель не гарантирует достаточно безопасной эксплуатации изделия (например, опасность перегрева).

Правила эксплуатации

■ Не дотрагивайтесь до замороженных продуктов мокрыми руками. Кожа рук может примерзнуть к продуктам.

■ Не следует брать в рот мороженое и кубики льда сразу после того, как Вы достали их из морозильного отделения. Из-за очень низкой температуры замораживания губы и язык могут примерзнуть к продуктам. Опасность получения травмы!

■ Не замораживайте подтаявшие или совсем оттаявшие продукты питания снова. Используйте их, как можно быстрее, так как продукты питания теряют пищевую ценность и портятся. Размороженные продукты, которые были сварены или поджарены, Вы можете опять заморозить.

■ Ни в коем случае не храните в холодильнике взрывоопасные вещества. При включении термостата холодильника могут возникать искровые разряды, которые могут вызвать взрыв горючих смесей.

■ Бутылки или другие емкости с напитками, содержащими высокий процент алкоголя, следует хранить в вертикальном положении и герметично закрытыми, и только в холодильном отделении. Опасность взрыва!

■ Не кладите в морозильное отделение стеклянные банки или бутылки с газированными напитками, а также жидкостями, которые могут замерзнуть. Стеклянные банки и бутылки могут лопнуть. Опасность травм и повреждений!

■ Доставляйте бутылки, которые были помещены в морозильное отделение для быстрого охлаждения, не позднее, чем через час. Иначе бутылки могут разбиться. Опасность травм и повреждений!

■ При употреблении продуктов питания, срок хранения которых в холодильнике превысил допустимый, существует опасность пищевого отравления. Срок хранения зависит от многих факторов, таких как, например, свежесть и качество продуктов, а также температура, при которой они хранятся. Учитывайте указания изготовителей относительно условий и срока хранения продуктов!

■ Никогда не используйте острые предметы для того, чтобы

- удалить слой инея или льда,
- освободить примерзшие продукты питания и формы для льда.

В противном случае можно повредить контур циркуляции хладагента, и холодильник станет не пригоден к эксплуатации.

■ Запрещается помещать в холодильник для его оттаивания электронагревательные приборы или свечи. Пластмасса корпуса изделия может быть повреждена.

Указания по безопасности и предупреждения

■ Не следует использовать размораживающие аэрозоли или средства от обледенения. Они могут образовывать взрывчатые газы, содержать растворители или вспенивающие вещества и быть опасными для здоровья.

■ Запрещается обрабатывать дверное уплотнение с помощью масел и жиров. В противном случае дверное уплотнение станет со временем пористым.

■ Не храните в дверце холодильника никакие пищевые масла. Иначе в пластике дверцы могут образоваться трещины.

■ Не закрывайте вентиляционную решетку холодильника. Иначе будет отсутствовать беспрепятственное поступление воздуха в изделие, в результате чего возрастет потребление электротока и не исключен выход из строя отдельных компонентов холодильника.

■ Холодильник рассчитан на определенный климатический класс (диапазона окружающих температур), границы должны строго выдерживаться. Климатический класс изделия указан на типовой табличке, расположенной внутри холодильника. Слишком низкая окружающая температура приводит к увеличению времени простоя компрессора, в результате холодильник не сможет поддерживать требуемую температуру в отделениях.

■ Ни в коем случае не используйте для оттаивания и чистки холодильника пароструйные очистители. Пар может попасть на токоведущие части холодильника и стать причиной короткого замыкания.

Утилизация старого холодильника

■ Снимите или приведите в нерабочее состояние защелки или движки замка Вашего вышедшего из строя холодильника перед тем, как его утилизировать. Это помешает тому, что играющий ребенок сможет случайно закрыться в холодильнике и подвергнуть опасности свою жизнь.

■ Отслуживший свой срок холодильник сделайте непригодным у эксплуатации. Для этого вытащите сетевую вилку из розетки и перережьте шнур питания.

■ Не повреждайте детали контура охлаждения, например,

- прокалыванием каналов циркуляции хладагента в испарителе;
- сгибанием циркуляционных трубок;
- соскребанием покрытия с поверхностей.

Выброс хладагента может привести к травме глаз.

Изготовитель не будет нести ответственности за тот ущерб, причиной которого является игнорирование настоящих указаний по безопасности и предупреждений.

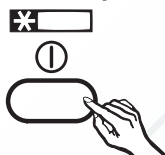
Перед первым включением

- Промойте внутреннюю часть холодильника и дополнительные принадлежности теплой водой, затем протрите все сухой салфеткой.

Включение прибора

Холодильная и морозильная камеры включаются по отдельности, поэтому при необходимости Вы можете включать только одну камеру.

Холодильная камера



- Нажмите на кнопку Вкл/Выкл холодильной камеры.

На индикаторе температуры холодильной камеры загораются штрихи. Холодильная камера начинает охлаждаться, и при открытой дверце включается внутреннее освещение.

Морозильное отделение



- Нажмите на кнопку Вкл/Выкл морозильной камеры.

На индикаторе температуры морозильной камеры загораются штрихи, и звучит акустический сигнал. Морозильная камера начинает охлаждаться.

Прежде чем в первый раз заложить продукты, дайте прибору охладиться несколько часов, чтобы температура стала достаточно низкой.

Отключение звукового сигнала



- Нажмите кнопку звукового сигнала.

Звучание сигнала прекращается. На индикаторе температуры мигают штрихи до тех пор, пока температура не достигнет заданной.

Аккумуляторы холода

Положите аккумулятор холода в верхний морозильный бокс. Примерно через 24 часа аккумулятор достигнет уровня максимального охлаждения.

Выключение холодильника

- Нажмите кнопку ВКЛ/ВЫКЛ.


Индикатор температуры погаснет, охлаждение прекратится. (За исключением случаев, когда включена блокировка!)

Включение и выключение холодильника

Блокировка

При помощи блокировки Вы можете предохранить холодильник от нежелательного выключения.

Включение блокировки

- Нажмите кнопку звукового сигнала и удерживайте нажатой.
- Нажмите **дополнительно** кнопку суперзамораживания и держите нажатыми обе кнопки примерно 3 сек. до включения индикатора блокировки  на температурном дисплее и звучания сигнала.

Холодильник может быть выключен только после того, как Вы отключите блокировку!

Отключение блокировки

- Действуйте так же, как при включении блокировки.

Индикатор блокировки на дисплее температуры погаснет. Теперь холодильник снова может быть выключен в любое время.

При длительном отсутствии

Если Вы не используете прибор длительное время, то

- выключите его,
- выньте вилку из розетки,
- вымойте прибор и
- оставьте дверцу приоткрытой, чтобы избежать образования запаха.

В оставленном на длительное время с закрытой дверцей выключенном, но не вымытом холодильнике может образоваться плесень.

Правильно выставленная температура очень важна для находящихся в холодильнике продуктов. Микроорганизмы быстро портят продукты, что предотвращается правильно выбранной температурой холодильной камеры. Температура влияет на скорость размножения организмов. Пониженная температура замедляет эти процессы.

Температура повышается, если

- дверца часто и надолго открывается,
- хранится много продуктов,
- на хранение заложено много теплых продуктов,
- высокая температура в помещении. Холодильник предполагает эксплуатацию в пределах определенного климатического класса (комнатной температуры) границы которого должны соблюдаться.

... в холодильной камере и зоне 0 °С

В холодильной камере рекомендуется температура 5 °С.

В зоне 0 °С автоматически поддерживается температура около 0 °С.

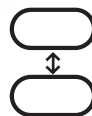
... в морозильной камере

Чтобы замораживать свежие продукты и долгосрочно их хранить, требуется температура **-18 °С**. При этой температуре прекращается развитие микроорганизмов. Как только температура поднимается до -10 °С, начинается разложение микроорганизмов, у продуктов сокращается срок хранения. По этой причине замороженные продукты могут снова замораживаться только, если они подвергались термообработке (варились или поджаривались). Благодаря обработке высокой температурой большинство микроорганизмов погибает.

Установка температуры

Температура в холодильной и морозильной камерах выставляется с помощью кнопок справа и слева от индикаторов температуры.

Для этого нажмите



верхнюю кнопку: будет теплее
нижнюю кнопку: будет холоднее

Во время установки значение температуры мигает на индикаторе.

При нажатии кнопки на индикаторе отображается следующая информация:

- первое нажатие: мигает **последняя заданная температура**.
- каждое следующее нажатие: температура изменяется с шагом 1 °С.
- кнопка удерживается нажатой: температура изменяется непрерывно.

Через 5 секунд после последнего нажатия кнопок индикатор температуры перейдет в режим **реальной** температуры, которая на данный момент установилась в камере.

Если Вы изменили температуру, то проверьте индикацию **через 6 часов, если в холодильнике хранится немного продуктов** и при **заполненном холодильнике через 24 часа**. Примерно через это время температура достигнет заданной. Если после этого времени температура слишком высокая или слишком низкая, установите температуру снова.

Диапазон температур

Температура регулируется:

- В холодильной камере от 4 °С до 9 °С
- В морозильной камере от -14 °С до -28 °С

Достижение самой низкой температуры зависит от места установки прибора и температуры в помещении. При высокой температуре в помещении достижение минимальных температур не гарантировано.

Установка температуры в зоне 0 °С

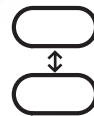
В зоне 0 °С автоматически поддерживается температура около 0 °С. Если Вы все же хотите ее повысить или понизить, например, для хранения рыбы, то температура может быть изменена.



- Нажимайте кнопку звуковой сигнализации около 7 секунд, пока на индикаторе температуры холодильного отделения не появится "b" и на индикаторе морозильного отделения "D".

С помощью обеих кнопок справа от индикатора температуры морозильной камеры Вы можете теперь изменить температуру.

Для этого нажмите



верхнюю кнопку: будет теплее
нижнюю кнопку: будет холоднее

Температура может быть изменена ступенчато от -5 до +5, что отражается на индикаторе температуры морозильной камеры. При этом каждый шаг соответствует изменению от 0,5 до 1 °С. Если перед значением стоит "-", то температура будет уменьшаться на это значение.

- Нажмите кратко кнопку звуковой сигнализации, чтобы выйти из режима установок.
Новая температура введена в программу прибора.

Если прибор находится около 5 минут в режиме установки и при этом Вы не нажимаете кнопки, то режим установок автоматически отключается!

Индикаторы температуры

Индикаторы температуры показывают температуру в середине холодильной камеры и в наиболее теплом месте морозильной камере.

Если температура в холодильнике вышла за пределы области показаний индикатора (для холодильной камеры от 0 °С до 19 °С, для морозильной меньше 0 °С), на индикаторах температуры горит всего один штрих.

Индикаторы температуры мигают, если

- устанавливается другая температура,
- температура в приборе поднялась на несколько градусов, что говорит о потере холода.

Кратковременная потеря холода не должна вызывать опасений, если она вызвана тем, что

- дверца некоторое время оставалась открытой, например, при закладке или выемке продуктов,
- Вы замораживали свежие продукты.

Если температура в морозильной камере долгое время превышает -18 °С, проверьте, не подтаяли ли продукты. В этом случае используйте продукты по возможности скорее!

Яркость индикатора

Яркость индикатора у поставляемого прибора автоматически установлена на низкий уровень. При открывании дверцы, изменении температуры или поступлении сигнала о неполадке индикатор температуры горит примерно одну минуту с самой большой яркостью.

Вы можете изменить яркость индикаторов:

- **Ярче:** нажмите и удерживайте нажатой кнопку звукового сигнала, одновременно нажмите верхнюю кнопку установки температуры морозильной камеры.
- **Темнее:** нажмите и удерживайте нажатой кнопку звукового сигнала, одновременно нажмите нижнюю кнопку установки температуры морозильной камеры.

Прибор оснащен функцией звукового сигнала, чтобы температура не могла незаметно подниматься.

Если температура выходит за границы заданной области, раздается звуковой сигнал. Одновременно мигает индикатор температуры для морозильного отделения. Температура, при которой раздается звуковой сигнал, зависит от установленной.

Акустический и оптический сигнал подаются, если

- Вы включаете морозильное отделение.
- у Вас очень долго открыта дверца, например при закладке или выемке продуктов.
- Вы замораживаете слишком большое количество продуктов.
- был длительный сбой в электросети.

Включение звукового сигнала

Функция звукового оповещения включается автоматически с включением холодильника.

Преждевременное отключение звукового сигнала

Как только будет достигнута заданная температура, звуковой сигнал прекратится, а индикатор температуры будет гореть постоянно. Если Вам мешает звуковой сигнал, то Вы можете его выключить преждевременно.



- Нажмите кнопку звукового сигнала.

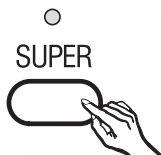
Индикатор температуры мигает до тех пор, пока не прекратится поступление сигнала о неполадке. Затем индикатор горит постоянно. Таким образом, сигнализация снова находится в рабочем режиме.

Функция суперохлаждения

С помощью функции суперохлаждения температура в холодильной камере очень быстро опускается до самого низкого значения (в зависимости от комнатной температуры).

Включение суперохлаждения

Рекомендуется включать режим суперохлаждения, если вы хотите быстро охладить большое количество свежих продуктов и напитков.



- Нажмите на кнопку суперохлаждения так, чтобы загорелся индикатор суперохлаждения.

Температура в приборе опускается, так как компрессор работает с высокой мощностью охлаждения.

Выключение суперохлаждения

Функция охлаждения выключается автоматически через 6 часов. Индикатор гаснет, и прибор снова работает в нормальном режиме.

Для сохранения электроэнергии Вы можете самостоятельно отключить режим суперохлаждения, как только продукты или напитки станут достаточно холодными.

- Нажмите на кнопку суперохлаждения так, чтобы погас индикатор суперохлаждения.

Компрессор заработает в нормальном режиме.

Что происходит при замораживании свежих продуктов?

Свежие продукты должны быть заморожены, как можно скорее, так Вы лучше сохраните их натуральные вкус, витамины, цвет, питательность.

Чем дольше продукты замораживаются, тем больше сока вытекает из каждой клетки. Клетки сморщиваются. При размораживании только часть сока поступает обратно в клетки. На практике это означает, что продукты теряют много сока. При размораживании продукта образуется большое количество воды.

Если продукт замораживается быстро, то из клеток вытекает гораздо меньше сока. Клетки сморщиваются гораздо меньше. При размораживании в клетки поступает лишь совсем незначительное количество жидкости, выделившейся в промежутки между клетками, поэтому потери сока очень низкие. Образуется совсем немного талой воды!

Суперохлаждение и суперзамораживание

Функция суперзамораживания

Для оптимального замораживания продуктов перед их закладкой включайте функцию суперзамораживания.

Исключения:

- если Вы кладете уже замороженные продукты.
- если Вы за день закладываете на хранение не более 2 кг продуктов.

Включение суперзамораживания

Функция суперзамораживания должна включаться **за 4 - 6 часов до закладки** продуктов и **за 24 часа**, если закладывается **максимальное количество продуктов!**



- Нажмите кнопку суперзамораживания, чтобы загорелся индикатор суперзамораживания.

Температура в морозильной камере понижается, так как прибор работает с высокой мощностью замораживания.

Выключение суперзамораживания

Функция суперзамораживания отключается автоматически примерно через 30-60 часов в зависимости от заложенного количества продуктов. Индикатор гаснет. Прибор снова работает в нормальном энергосберегающем режиме.

Различные температурные области

Из-за естественной циркуляции воздуха холодильная камера разделяется на различные температурные области. Тяжелый холодный воздух опускается в нижнюю часть холодильника. Используйте различные зоны при закладке продуктов на хранение!

Самая теплая зона в холодильной камере

Самая теплая зона образуется в верхней части камеры у дверцы. Используйте эту зону для хранения масла, чтобы оно оставалось мягким, и сыра, чтобы он сохранял аромат.

Самая холодная зона в холодильной камере

Самая холодная зона холодильника находится обычно непосредственно над контейнерами для овощей. В этом приборе, однако, самая холодная область находится в боксах зоны нулевой температуры.

Используйте области холодильной камеры с самыми низкими температурами и зону 0 °С для хранения всех нежных, скоропортящихся продуктов, например:

- рыба, мясо, птица,
- колбасы, готовые блюда,
- блюда / выпечка из яиц и сливок,
- готовое тесто, тесто для пиццы и пирогов,
- сыр из свежего молока и другие молочные продукты,

- готовые овощи в пластиковой упаковке и все свежие продукты, которые должны храниться при температуре не менее 4 °С.

Не храните в холодильнике взрывчатые вещества и продукты, содержащие горючие газы (например, аэрозольные баллончики). Опасность взрыва!

Алкогольные напитки храните только в вертикальном положении и только в плотно закрытой посуде.

Не допускается хранить растительное масло в дверце холодильника. От контакта с жирами в пластмассе могут образоваться трещины.

Продукты не должны касаться задней стенки холодильника, т.к. они могут к ней примерзнуть.

Использование зоны 0 °С

Температура 0 - 3 °С и высокая относительная влажность воздуха создают оптимальные условия для хранения свежих продуктов. Продукты могут храниться гораздо дольше без потери свежести, чем в обычной холодильной камере.

Важнейшим условием длительного срока хранения продуктов является их свежесть при закладке на хранение. Обращайте внимание на состояние продуктов при их покупке.

Температура в нулевой зоне автоматически поддерживается на уровне 0 °С.

Оптимальное использование холодильной камеры

Зона 0 °С состоит из двух отделений:

- **Сухая зона** с относительной влажностью воздуха примерно 45%.
- **Влажная зона** с бесступенчатой регулировкой относительной влажности от 45% до 90%. Для этого необходимо передвинуть регулятор влажности на желаемое значение.

Обратите внимание, влажность воздуха зависит также от содержания влаги в хранящихся продуктах и от того, как часто открывается выдвижной бокс.

Зона низкой влажности воздуха ♠

- Передвиньте регулятор влажности зоны до упора влево ♠.
- Относительная влажность воздуха будет составлять примерно 45 %.

Эта зона предназначена для хранения особо нежных продуктов питания, например, свежей рыбы, морепродуктов, мяса, птицы, колбас, молочных продуктов и деликатесных салатов.

Храните продукты только в упаковке или в закрытом виде.

Исключение: мясо

Зона высокой влажности воздуха ♠♠♠

- Передвиньте регулятор влажности зоны до упора вправо ♠♠♠.
- Относительная влажность воздуха будет составлять примерно 90 %.

Эта зона предназначена для хранения свежих продуктов, например, овощей, салатов, зелени, грибов, капусты, фруктов.

Эти продукты хранятся без упаковки.

Не подходящие для хранения продукты

Не все продукты подходят для хранения в холодильнике. В том числе:

- чувствительные к холоду овощи и фрукты, например, бананы, авокадо, папайя, маракуйя, баклажаны, паприка, помидоры и огурцы
- недозрелые фрукты
- картофель
- твердый сыр (пармезан)

Правильное хранение продуктов

Храните продукты только хорошо упакованными или в закрытом виде. Таким образом можно предотвратить образование посторонних запахов, а также высыхание продуктов и перенос возможных бактерий. При правильном выборе температуры и соответствующей гигиене процесс размножения микроорганизмов, например, сальмонелл, замедляется.

Овощи и фрукты

Овощи и фрукты могут храниться незапакованными в овощных боксах. При этом учитывайте, что некоторые овощи выделяют природный газ, что ускоряет процесс созревания. Отдельные овощи и фрукты реагируют на этот газ особенно восприимчиво. Поэтому не все овощи и фрукты могут храниться в одном боксе.

Примеры плодов, выделяющих большое количество природного газа:

яблоки, абрикосы, груши, нектарины, персики, сливы, авокадо, инжир

Примеры фруктов и овощей, которые особенно восприимчивы к природному газу:

киви, брокколи, цветная капуста, брюссельская капуста, манго, дыня, яблоки, абрикосы, огурцы, помидоры, груши, нектарины, персики.

Неупакованные продукты животного и растительного происхождения

Неупакованные продукты животного и растительного происхождения храните отдельно. Если Вы храните их в одном боксе, то обязательно упакуйте их. Таким образом будут предотвращены изменения на микробиологическом уровне.

Богатые белками продукты

Обратите внимание, что богатые белками продукты портятся быстрее. Это означает, что морепродукты портятся быстрее, чем рыба, а рыба портится быстрее, чем мясо.

Мясо

Храните мясо в открытом виде в зоне низкой влажности воздуха. (Открыть пленки и контейнеры.) В результате подсыхания поверхности мяса задерживается проникновение в него микробов, что обеспечивает лучшую его сохранность. Не допускается контакт различных сортов мяса, они всегда должны храниться в отдельной упаковке. Это предотвратит их преждевременную порчу из-за переноса бактерий.

Вынимайте продукты из зоны 0 °C примерно за 30 - 60 минут перед употреблением в пищу. Вкус и аромат продуктов становятся ярко выраженными только при комнатной температуре.

Советы по экономии электроэнергии

- При частом и длительном открывании дверцы холодильника температура внутри него повышается. Для поддержания холодной температуры компрессору требуется дополнительное время. Открывайте дверцу холодильника только при необходимости.
- Беспорядочное расположение продуктов, необходимость долго держать дверцу открытой для поиска нужного продукта также ведет к повышению температуры внутри камеры! Хорошо сортируйте продукты при хранении.
- Охладите теплую еду и напитки, прежде чем поставить их в холодильник.
- Не располагайте продукты слишком близко друг к другу, чтобы оставалась возможность циркуляции воздуха.

Перестановка полок

Полки могут переставляться по высоте в зависимости от размеров хранящихся продуктов.

- Потяните полку вперед до упора и, приподняв, вытащите ее.
- Вставьте полку задним кантом вверх на желаемую высоту и задвиньте до упора. Кант должен быть направлен вверх, чтобы продукты не касались задней стенки.

Составные полки

(у некоторых моделей)

Для размещения высоких предметов, например, высоких бутылок или сосудов, имеется составная полка, передняя часть которой может осторожно отодвигаться под заднюю часть.

- Слегка приподнимите переднюю часть стеклянной полки и задвиньте ее осторожно под заднюю часть.

Перестановка дверных полок / полок для бутылок

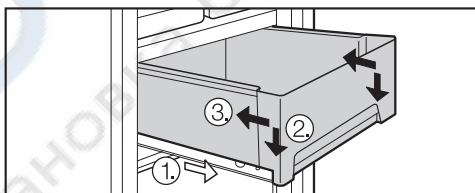
- Сдвиньте дверную полку / полку для бутылок вверх и выньте ее вперед.
- Поставьте дверную полку / полку для бутылок на выбранное место. Обратите внимание, чтобы они прочно и правильно сели на место.

Держатель бутылок

Вы можете передвигать держатель бутылок направо или налево. Таким образом, бутылки при открывании или закрывании двери будут иметь опору.

Боксы зоны 0 °С

- Для загрузки или разгрузки полностью выдвиньте бокс из отделения, возьмитесь за него сзади и снимите, приподняв вверх.



- Для обратной установки, положите бокс на полностью выдвинутые направляющие ①. **Направляющие должны упираться в переднюю стенку бокса ②!** Задвиньте бокс ③.

Максимальная мощность замораживания

Чтобы продукты могли как можно быстрее промерзнуть, не должна превышать максимальная мощность замораживания. Информацию о максимальном количестве замороженных продуктов за 24 часа Вы найдете на типовой табличке "Gefriervermögen ...kg/24 h".

Хранение готовых глубокозамороженных продуктов

Если Вы намереваетесь хранить готовые глубокозамороженные продукты, то уже при их покупке проверьте

- целостность упаковки,
 - срок хранения и
 - температуру хранения в магазине. Если температура хранения больше, чем -18°C , то срок хранения продуктов сокращается.
- Покупайте замороженные продукты по возможности последними и транспортируйте их завернутыми в бумагу или в сумке-термосе.
 - Замороженные продукты сразу же кладите в холодильник.

Размороженные продукты не замораживайте снова, если Вы не подвергли их термической обработке (сварили или поджарили). Только в этом случае возможно повторное замораживание.

Замораживание продуктов

Замораживайте только свежие продукты без каких-либо повреждений!

Перед замораживанием обратите внимание

- Для **замораживания пригодны**: свежее мясо, птица, дичь, рыба, овощи, зелень, свежие фрукты, молочные продукты, выпечка и многие готовые блюда.
- Для **замораживания не пригодны**: виноград, кочанный салат, редис, редька, сметана, майонез, целые яйца в скорлупе, репчатый лук, свежие яблоки и груши (целиком).
- Для сохранения цвета, вкуса, запаха и витамина С овощи и фрукты бланшируются перед замораживанием. Для этого овощи опускаются порциями в кипящую воду на 2 - 3 минуты, после чего их охлаждают в холодной воде и дают воде стечь.
- Нежирное мясо лучше подходит для замораживания и хранится дольше, чем жирное.
- Между котлетами, стейками или шницелями проложите полиэтиленовую пленку или фольгу, так Вы предотвратите их примерзание друг к другу.
- Перед замораживанием не следует перчить или солить сырые продукты и бланшированные овощи. Готовые блюда можно лишь слегка приправить и посолить. Некоторые специи могут при замораживании изменить вкус блюда.

- Теплые продукты и напитки охладите сначала вне холодильника, чтобы избежать подтаивания уже замороженных продуктов и сократить потребление электроэнергии.

Упаковка

- Замораживайте небольшими порциями.

Пригодная упаковка

- пластиковая пленка
- полиэтилен
- алюминиевая фольга
- банки для замораживания

Непригодная упаковка

- упаковочная бумага
- пергаментная бумага
- целлофан
- мусорные мешки
- использованные пакеты

- Выдавите воздух из упаковки.
- Плотно закройте упаковку
 - резинкой
 - пластмассовыми клипсами
 - бечевкой или
 - морозостойкой клейкой лентой.

Мешки или пленку из полиэтилена Вы можете герметично заварить на специальном аппарате.

- Напишите на упаковке ее содержимое и дату замораживания.

Перед размещением

- Перед закладыванием на хранение продуктов в количестве более 2 кг включите на некоторое время функцию суперзамораживания (см. "Функция суперзамораживания").

Размещение продуктов

Продукты могут замораживаться во всем пространстве морозильной камеры. Вы можете также вытащить морозильные боксы и замораживать продукты прямо на полках. В холодильнике всегда должен оставаться только нижний морозильный бокс.

Каждый морозильный бокс и отдельные полки выдерживают максимальный вес 25 кг!

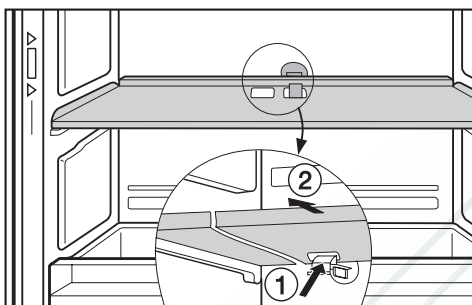
Если Вы вынимаете верхний бокс, то следите за тем, чтобы не заслонялась вентиляционная решетка на задней стенке холодильника. Это важно для его безупречной работы!

- Кладите упаковки сухими, чтобы исключить смерзание или примерзание.

Замораживаемые продукты не должны касаться уже замороженных, чтобы исключить их подтаивание.

Для замораживания **продуктов большого размера**, например, индейки или дичи, можно вынуть дно между двумя морозильными боксами:

- Вытащите морозильные боксы: один из-под полки, второй - над ней.



- Нажмите на фиксатор, расположенный сзади под полкой (1), и вытащите полку вперед (2).

Если Вы хотите поставить полку на место, то задвиньте ее назад до отчетливой фиксации.

Календарь

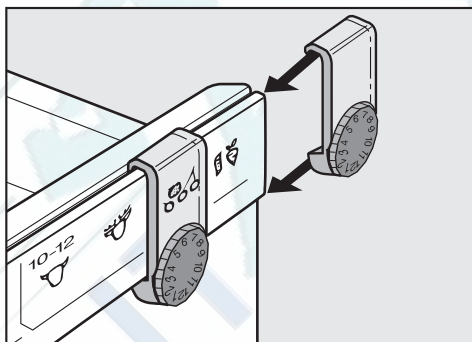
Календарь на морозильных боксах показывает время хранения различных видов продуктов, которые были заморожены свежими.

У имеющихся в продаже замороженных продуктов срок хранения указан на упаковке.

Система маркировки продуктов

Для запоминания времени закладки продуктов на хранение существует система маркировки.

Для каждого бокса имеются по два маркера с колесиками. На колесиках обозначены месяцы 1 - 12.



- Двигайте маркер по направляющей от края бокса.

Обозначьте маркером продукт и дату закладки продукта на хранение.

Размораживание продуктов

Замороженные продукты могут быть разморожены

- в микроволновой печи,
- в духовке, при режиме "Горячий воздух" или "Оттаивание",
- при комнатной температуре,
- в холодильнике.

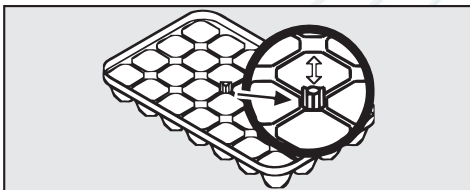
Плоские ломтики мяса или рыбы после подтаивания можно укладывать на горячую сковородку.

Фрукты можно размораживать при комнатной температуре как в упаковке, так и в закрытой миске.

Овощи в замороженном виде можно класть в кипящую воду или тушить в горячем масле. Приготовление займет при этом немного меньше времени, чем для свежих овощей.

Размороженные продукты не замораживайте снова, если Вы не подвергли их термической обработке (сварили или поджарили). Только в этом случае возможно повторное замораживание.

Приготовление льда



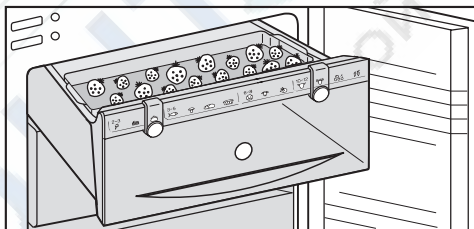
- Нажмите затвор вниз и наполните формы для льда водой. Лишняя вода стечет через сливное отверстие.
- Потяните затвор вверх, чтобы закрыть форму для льда, и положите ее на дно морозильного бокса.
- Используйте для отделения примерзшей формы для льда тупой предмет, например, ручку ложки.
- Вы легко вынете лед из формы, если подержите под проточной водой.

Быстрое охлаждение напитков

Для быстрого охлаждения напитков включите режим суперохлаждения. Если Вы кладете бутылки в морозильную камеру, то вынимайте их **не позднее, чем через час**, так как они могут лопнуть!

Поддон для замораживания

На поддоне можно бережно заморозить ягоды, зелень, овощи и другие продукты небольшого размера. Продукты сохраняют естественную форму, и предотвращается их смерзание.



- Разложите продукты по поддону.
- Навесьте поддон на один из верхних боксов.

Через 10-12 часов продукты заморозятся. Упакуйте их в пакеты или контейнеры и положите в боксы.

Аккумуляторы холода

Аккумулятор холода предотвращает быстрый подъем температуры в морозильной камере при отключении электроэнергии.

Положите аккумулятор холода в верхний морозильный бокс непосредственно на продукты или в поддон для замораживания. Примерно через 24 часа уровень охлаждения аккумуляторов будет максимальным.

При отключении электроэнергии положите аккумулятор на продукты в верхний бокс, чтобы продлить время хранения продуктов.

Если Вы закладываете свежие продукты, то используйте аккумулятор холода как перегородку между замороженными и свежими продуктами, чтобы продукты не подтаивали.

Аккумулятор холода можно также использовать, если Вы помещаете еду или напитки на некоторое время в сумку-термос.

Холодильная камера и зона 0 °С

Во время работы компрессора возможно технически обусловленное образование инея и капелек воды на задней стенке холодильной камеры и зоны 0 °С. Вам не нужно пытаться их удалить, так как холодильная камера и зона 0 °С оттаивают автоматически.

Талая вода стекает по канавке и сливной трубке в испарительную систему, расположенную на задней стенке холодильника.

Следите за тем, чтобы талая вода могла беспрепятственно стекать, для этого всегда держите в чистоте канавку и трубку для слива талой воды.

Морозильное отделение

Холодильник оснащен системой "No-frost", благодаря этому размораживание происходит автоматически.

Образующаяся влага осаждается на испарителе, автоматически оттаивает время от времени и испаряется.

Благодаря автоматическому размораживанию морозильная камера никогда не покрывается льдом. Продукты при этом не оттаивают!

Не допускается использование чистящих средств, содержащих песок, абразивные вещества, соду или кислоту, а также химические растворители.

Непригодны также и так называемые "безабразивные" чистящие средства, так как от них остаются матовые пятна.

Для чистки поверхностей из нержавеющей стали используйте только специальные средства для ухода за такими поверхностями!

Следите за тем, чтобы вода не попадала в электронику, систему освещения или вентиляционную решетку.

Не сливайте воду, использованную при чистке холодильника, в отверстие для слива талой воды.

Не используйте пароструйные очистители. Пар может осесть на электрические части прибора и вызвать короткое замыкание.

Не отрывайте типовую табличку, находящуюся внутри прибора. Она понадобится Вам в случае неисправности!

Перед чисткой

- Выключите прибор нажатием обеих кнопок Вкл/Выкл и выньте из розетки сетевую вилку.
- Выньте из холодильника продукты и положите в прохладное место.

- Вытащите все вынимающиеся детали для чистки.

Внешние стенки, внутреннее пространство, принадлежности

Для чистки используйте теплую воду с небольшим количеством моющего средства. Мойте все детали вручную. Масленку можно мыть в посудомоечной машине.

- Чистите холодильник не менее одного раза в месяц.
- Чистите сборный желоб для талой воды и сливную трубку с помощью прутика или подобного предмета, чтобы вода могла беспрепятственно вытекать.
- Поверхности из нержавеющей стали чистите специальными средствами для таких поверхностей.
- Промойте внешние стенки, внутреннюю камеру и принадлежности после чистки водой и вытрите насухо. Оставьте дверцу на некоторое время открытой.

Вентиляционные решетки

- Регулярно чистите вентиляционные решетки кисточкой или пылесосом. Скопления пыли повышают расход электроэнергии.

Уплотнитель двери

Не допускается смазывать уплотнитель дверцы маслом или мазью. Иначе он становится пористым.

Уплотнитель дверцы регулярно промывайте чистой водой, а затем насухо протирайте салфеткой.

Обратная сторона - металлическая решетка

С металлической решетки на обратной стороне прибора (теплообменнике), по меньшей мере, один раз в год должна удаляться пыль! Скопления пыли повышают расход электроэнергии.

Обратите внимание, чтобы при чистке металлической решетки кабель или какие-либо другие конструктивные элементы не были оборваны, перегнуты или повреждены.

После чистки

- Поставьте на место все детали в холодильной камере и зоне 0 °С.
- Положите продукты в холодильную камеру и зону 0 °С, закройте дверцы холодильника, вставьте вилку в розетку и включите холодильную и морозильную камеры.
- Включите режим суперзамораживания, чтобы морозильная камера быстро охладилась. Загорается контрольная лампочка.
- Задвиньте морозильные боксы с продуктами в морозильное отделение, как только температура в нем будет достаточно низкой.
- Выключите режим суперзамораживания, нажав на соответствующую кнопку. Контрольная лампочка погаснет.

Ремонт электроприборов имеют право производить только квалифицированные специалисты. Неправильно выполненные ремонтные работы могут стать причиной серьезной опасности для пользователя.

Вы, однако, можете устранить следующие неисправности самостоятельно:

Что делать, если . . .

. . . после включения прибора, в частности, после первого ввода в эксплуатацию, слышны необычные шумы?

Выключите прибор и проверьте:

- правильность установки прибора.
- отсутствие вибрации стоящей рядом мебели при работе компрессора.
- свободную подвеску всех деталей на задней стенке прибора.
- был ли Вами удален фиксатор кабеля с задней стенки прибора? Фиксатор может вызывать звук вибрации.
- установку всех съемных частей.
- не соприкасаются ли бутылки и сосуды?

Учтите, что определенные шумы в моторе и холодильном контуре неизбежны.

. . . холодильная или морозильная камеры не охлаждены?

- Проверьте, включены ли камеры. Соответствующие индикаторы температуры должны гореть.
- Проверьте, надежно ли вставлена вилка прибора в розетку.
- Проверьте, не выключился ли предохранитель на распределительном щите. Если это так, обратитесь в сервисную службу.

. . . после нескольких попыток не удается открыть дверцу морозильной камеры?

Это не неисправность. Из-за всасывающего эффекта Вы можете без усилий открыть дверцу только через некоторое время.

. . . температура в холодильной или морозильной камере очень низкая?

- Установите более высокую температуру.
- Не выключены режимы "суперохлаждение" и "суперзамораживание". Проверьте, горят ли соответствующие контрольные лампочки.

. . . увеличивается частота и продолжительность включения компрессора?

- Проверить, не закрыты и не запылились ли вентиляционные решетки.
- Проверьте, не пыльная ли металлическая решетка (теплообменник) на задней стенке прибора.

- Часто открывались дверцы холодильника или замораживалось большое количество свежих продуктов.
- Проверьте, хорошо ли закрываются дверцы холодильника.
- Проверьте, не образовался ли толстый слой инея на хладогенераторах. Если он большой, разморозьте холодильник.

... звучит предупреждающий сигнал и мигает индикатор температуры морозильной камеры?

Температура морозильной камеры значительно выше выставленной, так как

- часто открывалась дверца морозильной камеры или замораживалось большое количество свежих продуктов.
- закрыты вентиляционные отверстия.
- в течение длительного времени было нарушено электроснабжение.

Если нарушения устранены, то индикатор температуры морозильной камеры горит постоянно, и прекращает звучать сигнал.

... на индикаторах температуры горит или мигает черта?

Проконтролируйте температуру через 6 часов после включения прибора. Индикатор показывает температуру только в пределах рабочей области.

... на индикаторе температуры горят символы "F0" до "F5"?

Обнаружена неисправность. Позвоните в сервисную службу.

... на индикаторе горит "nA"?

Из-за нарушения электроснабжения за последние дни или часы температура морозильной камеры поднялась очень высоко.

- Нажимайте кнопку звукового сигнала, пока не погаснет "nA".

На индикаторе температуры высветится значение самой высокой температуры, которая установилась в морозильной камере во время нарушения электроснабжения.

Проверьте, не подтаяли ли продукты. Если это так, то обработайте продукты (сварите или обжарьте), прежде чем снова их замораживать.

Индикация самой высокой температуры высвечивается примерно 1 минуту, после чего снова показывается актуальная температура морозильной камеры.

... контрольные лампочки суперзамораживания или суперохлаждения не горят, однако компрессор работает?

Лампочки перегорели. Позвоните в сервисную службу.

... прибор не выключается?

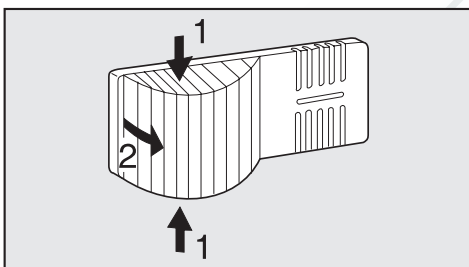
Включена функция блокировки.

... не горит внутреннее освещение?

- Была долго открыта дверца холодильной камеры? Освещение отключается автоматически примерно через 15 минут, если открыта дверца.

Если нет, значит перегорела лампа накаливания.

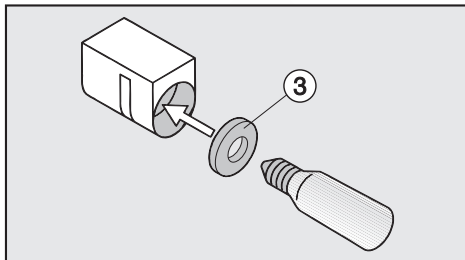
- Вытащите вилку из розетки или отключите соответствующий предохранитель.



- Сожмите с двух сторон колпак лампы, отсоедините и снимите его.
- Выверните лампу накаливания и замените ее.

Данные для подключения лампы накаливания:

220 - 240 В, макс. 25 Вт, E 14



- Вверните новую лампу накаливания в патрон. При этом следите за правильным положением уплотнения.
- Колпак лампы снова поставьте на место и введите в пазы по бокам.

... на полу холодильной камеры сыро?

Засорилось сливное отверстие для талой воды.

- Прочистите канавку и отверстие для слива талой воды.

При наличии неисправностей, которые Вы не в состоянии устранить самостоятельно, обратитесь в сервисную службу.

До устранения неисправности по возможности не открывайте дверцу прибора, чтобы минимизировать потерю холода.

При наличии неисправностей, которые Вы не можете самостоятельно устранить, обратитесь в сервисный центр Miele.

Москва (095) 745 89 90

При обращении в сервисную службу необходимо указать модель и номер Вашего прибора. Эти данные имеются на типовой табличке, которая находится внутри морозильника.

Сертификат

РОСС.DE.ME.10.B04136
с 15.05.2003 до 15.05.2006

Соответствует требованиям
ГОСТ Р МЭК 335-1-94,
ГОСТ Р МЭК 60 335-2-24-98,
ГОСТ Р МЭК 60 335-2-34-2000,
ГОСТ Р МЭК 335-2-25-97

Срок службы

15 лет

В комплект поставки прибора входит кабель питания от сети переменного тока с частотой 50 Гц и напряжением 220 - 230 В для подключения к стандартной розетке, оснащенной защитным контактом. Допускается подключение только к розетке с заземлением.

Для повышения безопасности рекомендуется включать в цепь питания прибора устройство защитного отключения УЗО, рассчитанное на ток срабатывания 30 мА.

Предохранитель должен иметь номинал не менее 10 А.

Розетка должна находиться по возможности рядом с прибором и быть всегда доступной. Не допускается использование удлинителей, так как они не гарантируют необходимую безопасность (например, опасность перегрева).

Замену электропроводки может проводить только квалифицированный электрик.

Дополнительно для Украины

Внимание! Это изделие сконструировано для подключения к сети переменного тока с защитным (третьим) проводом заземления (зануления), которое соответствует требованиям п.7.1 "Правил устройства электроустановок".

Для Вашей безопасности подключайте прибор только к электросети с защитным заземлением (занулением). Если Ваша розетка не имеет защитного заземления (зануления), обратитесь к квалифицированному специалисту.

Не переделывайте штепсельную вилку и не используйте переходные устройства.

ПОМНИТЕ! ПРИ ПОДКЛЮЧЕНИИ К СЕТИ БЕЗ ЗАЩИТНОГО ЗАЗЕМЛЕНИЯ (ЗАНУЛЕНИЯ) ВОЗМОЖНО ПОРАЖЕНИЕ ЭЛЕКТРИЧЕСКИМ ТОКОМ!

Не ставьте на холодильник приборы, выделяющие тепло, например, тостер или микроволновую печь. Это повышает расход электроэнергии!

чтобы обеспечить безупречную вентиляцию прибора.

Вентиляционная решетка должна регулярно очищаться от пыли.

Место установки

Не допускается установка прибора вблизи от плиты, системы отопления или около окна в зоне прямого попадания солнечных лучей. Чем выше окружающая температура, тем дольше работает компрессор и выше расход электроэнергии.

Для установки предполагается сухое проветриваемое помещение.

Климатический класс

Холодильник изготовлен с учетом определенного климатического класса (пределы комнатной температуры), границы которого должны соблюдаться. Климатический класс обозначен на типовой табличке внутри холодильника.

Климатический класс	Комнатная температура
SN	+10 °С до +32 °С
N	+16 °С до +32 °С
ST	+18 °С до +38 °С
T	+18 °С до +43 °С

Более низкая комнатная температура увеличивает время простоя компрессора. Это может привести к более высоким температурам в холодильнике.

Вентиляция

Воздух у задней стенки холодильника нагревается. Поэтому не закрывайте ничем вентиляционную решетку,

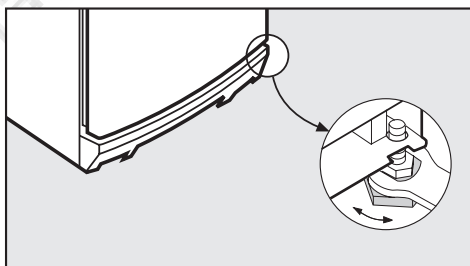
Фиксация ручек при транспортировке

Когда Вы в первый раз открываете дверцы, ручки входят в паз, занимая нужное положение после транспортировки. При этом будет слышен щелчок. Промежуток между дверными ручками и прибором будет затем немного больше, чем ранее.

Установка холодильника

- Удалите держатель кабеля с задней стенки прибора.
- Проверьте, свободно ли расположены все части у задней стенки холодильника. Осторожно отогните прикасающиеся к задней стенке детали.
- Осторожно придвиньте прибор на отведенное ему место.

Выравнивание холодильника

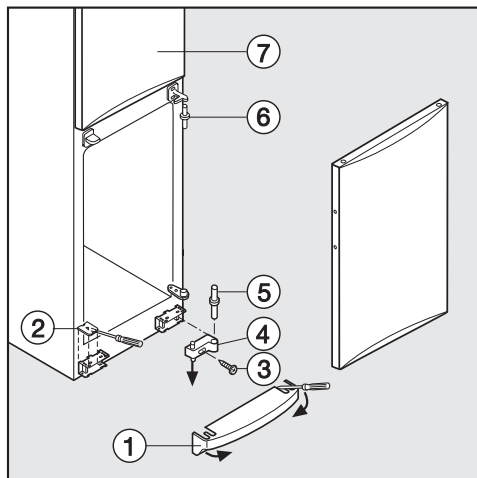


- Выровняйте холодильник, поворачивая ножки с помощью прилагаемого гаечного ключа.

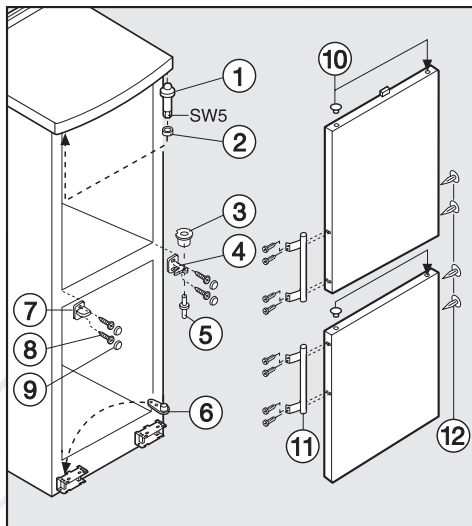
Прибор поставляется с правым дверным упором. Если требуется навеска дверцы с левой стороны, то дверной упор необходимо поменять.

Дверцы прибора

- Откройте нижнюю дверцу.

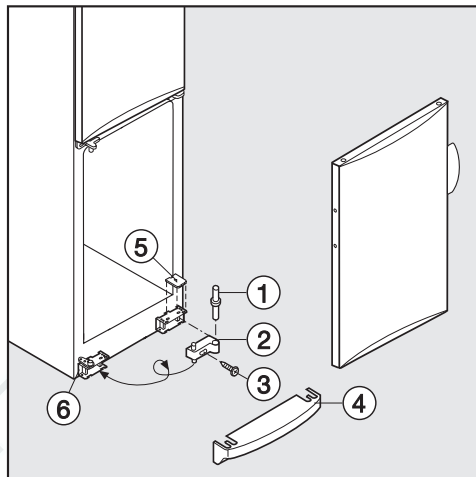


- С помощью отвертки освободите из паза цокольную панель ① и отклоните ее вперед.
- С помощью отвертки отсоедините деталь облицовки ② и закройте дверцу холодильника.
- Выверните шуруп ③.
- Вытяните подшипник дверцы ④ с осью подшипника ⑤ вниз, отклоните вперед и снимите.
- Откройте нижнюю дверцу, потяните ее вниз и снимите.
- При закрытой верхней дверце ⑦ вытащите вниз ось подшипника ⑥.



- Откройте верхнюю дверцу и снимите ее, направляя книзу. Обратите внимание на шайбу ②.
- Выверните верхнюю ось подшипника ① шестигранной стороной прилагаемого гаечного ключа и вверните ось на противоположной стороне.
- В центре холодильника поменяйте местами деталь облицовки ⑦ с уголком ④. Для этого: снимите колпачки ⑨ с шурупов ⑧, выверните шурупы, вытащите деталь облицовки ⑦ и уголок ④, переверните на 180° и прикрутите на противоположной стороне.

- Вытащите вниз втулку подшипника ③ из уголка ④ и снова вставьте ее сверху в уголок.
- Снимите промежуточную деталь ⑥ с помощью отвертки и переставьте на другую сторону.
- Вытащите заглушки ⑩ из подшипниковых втулок в дверцах и переставьте их на другую сторону.
- Отвинтите дверные ручки ⑪ и переставьте ручки и заглушки ⑫.



- Навесьте верхнюю дверцу на ось подшипника ① (обратите внимание на шайбу ②) и закройте дверцу.
- Задвиньте среднюю ось подшипника ⑤ снизу через уголок ④ в верхнюю дверцу.
- Проверьте положение верхней дверцы. При необходимости выровняйте положение через продольные пазы в уголке ④.
- Подвесьте нижнюю дверцу в уголок ④ и закройте ее.

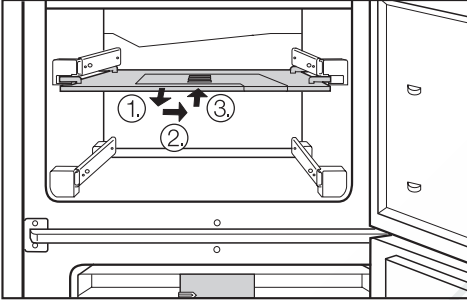
На следующем рисунке нижняя дверца изображена незакрытой, чтобы лучше показать ход работ.

- Поверните подшипник дверцы ② на 180°, вытащите ось подшипника ① и установите ее наоборот.

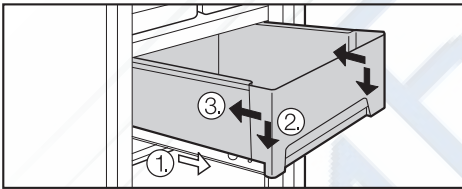
- Установите обе части в кронштейн подшипника ⑥. Для этого вставьте ось ① через кронштейн ⑥ в подшипник дверцы ②, поверните подшипник и предварительно закрепите шурупом ③.
- Выровняйте нижнюю дверцу холодильника через продольный паз в кронштейне ⑥ относительно корпуса прибора. Затем затяните шуруп ③.
- Насадите цокольную панель ④ и задвиньте ее в пазы.
- Насадите деталь облицовки ⑤ при открытой нижней дверце впереди на цокольную панель и задвиньте ее в паз.

Выдвижные боксы зоны 0 °С

- Полностью выдвиньте бокс, возьмитесь снизу и снимите его.

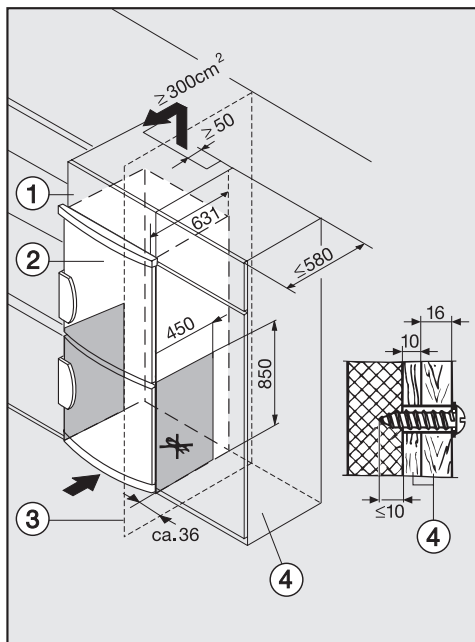


- Вытащите вперед крышку бокса ①.
- Передвиньте крышку бокса в сторону открывания дверцы ② и снова вставьте в направляющие.
- Задвиньте крышку в холодильник ③ до фиксации.



- Установите бокс на полностью выдвинутые направляющие ①. **Спереди направляющие должны упираться в переднюю стенку бокса ②!** Бокс входит в паз направляющих, теперь его можно задвинуть в холодильник ③.

Убедитесь, что крышка закрывает выдвижной бокс!



Вентиляционные отверстия не должны быть закрыты или заставлены. Кроме того, их следует регулярно очищать от пыли.

При установке между стандартными кухонными шкафами (максимальная глубина 580 мм) холодильник может находиться непосредственно около кухонного шкафа. Дверца холодильника ② выдается при этом по бокам на 34 мм и на 51 мм в центре по отношению к фронтальной панели кухонного шкафа. Это дает возможность дверце свободно открываться и закрываться.

При **установке прибора рядом со стеной** ③ со стороны шарниров между стеной и прибором необходимо соблюсти расстояние около 36 мм, чтобы дверцы можно было открывать полностью.

Если Вы хотите **соединить прибор со стоящей рядом кухонной мебелью** ④ или установить **промежуточные планки** между прибором и стеной, то обратите внимание:

- Проверьте, свободно ли открываются дверцы прибора после закрепления.
- **Не сверлите в окрашенной поверхности** (см. рисунок), так как Вы можете повредить конструктивные элементы.
- Прикрепите прибор к мебели саморезами с полусферической головкой. **Глубина завинчивания** не должна превышать **10 мм!**

Холодильник может быть установлен в любом месте ряда кухонной мебели. Для того, чтобы прибор не выделялся по высоте, над ним можно разместить соответствующий наставной шкаф ①.

Для обеспечения циркуляции воздуха с задней стороны прибора следует предусмотреть вентиляционный канал глубиной не менее 50 мм.

Площадь вентиляционного отверстия под потолком должно составлять минимум 300 см^2 для беспрепятственного отвода нагретого воздуха. В противном случае компрессор должен работать с большей мощностью, что повышает потребление электроэнергии.

Чем больше сечение вентиляционного отверстия, тем более экономно расходует электроэнергию холодильник.





Miele

Производитель:

Миле & Ци. КГ, Д-33325 Гютерсло
Miele & Cie. KG, D-33325 Guetersloh

Изготовлено на заводе:

Либхерр-Хаусгерете ГмбХ, D-88416 Оксенхаузен, Германия
Liebherr-Hausgeraete GmbH, D-88416 Ochsenhausen

Импортер:

ООО Миле СНГ
Российская Федерация
129164 Москва, Зубарев пер., 15-1
Телефон: (095) 745-8990
Телефакс: (095) 745-8984

Internet: www.miele.ru
E-mail: info@miele.ru



AЯ46x



AЯ46